

# 智能型 速度监测器

## BK2100



## 用途

速度监测器是以非接触式传感器来检测轴速的。应用范围包括输送带堵转打滑的监控、电机运转状态的监控、风力发电装置叶片最大转数的监控，当这些装置的轴速降低或超过预设的范围时，监测器就能发出相应控制信号。

广泛适用于冶金、石油、电力、矿山、水泥、建材、散装物料处理、水利、化工、包装、粮食、食品、纺织、纸浆造纸等工业领域。

## 特点

- 非接触式监测，避免出现磨损，不受机械振动影响。
- 产品容差性强，抗干扰。
- 继电器、模拟量输出，可远程实时监控、闭环控制。
- 直接可视的参数设置，精准而简单的操作方法。
- 坚固外壳，安装简易。

## 工作原理

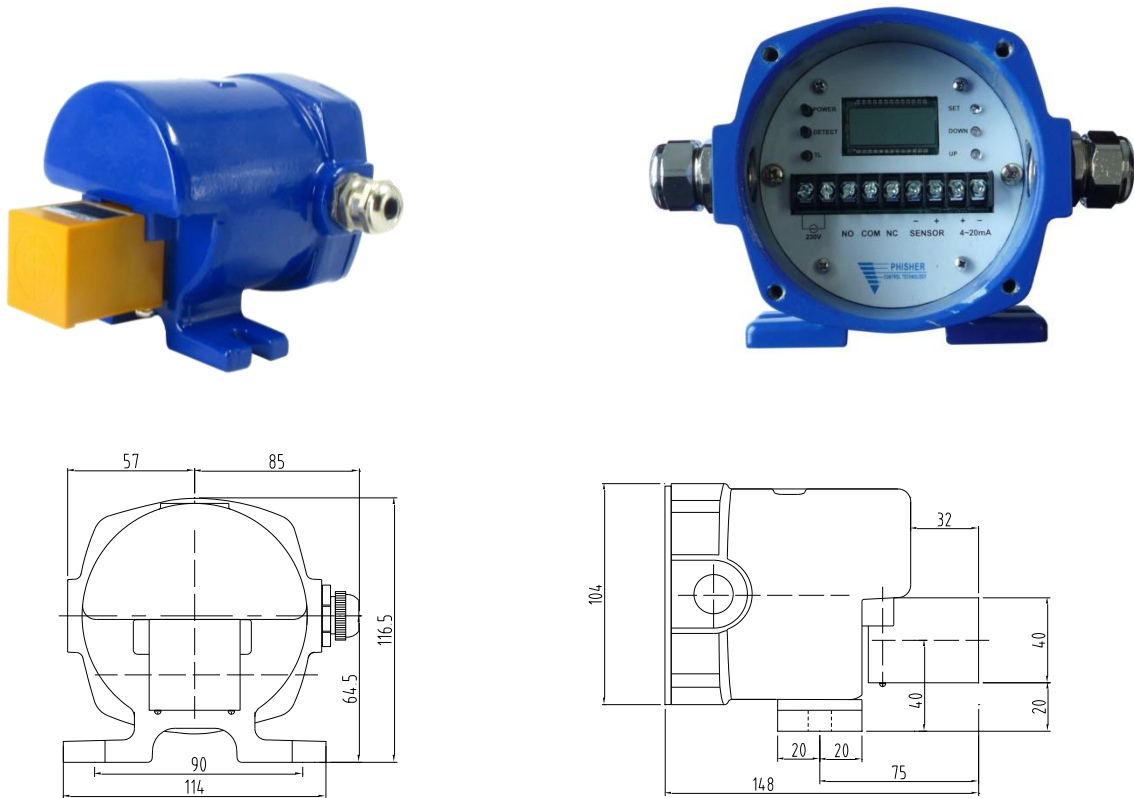
速度监测器是利用非接触式传感器对速度信号进行采集，并完成运算处理。可根据设备开机后达到正常运转所需要的时间来设置本机的上电延迟时间。当速度低于或超过设定的区间值时，本机就会发出继电器信号。模拟量的输出与设备的实际转速同步并且是实时的，也可以通过设置调整电流与速度的对应值。

本机采用微型单片计算机技术，具有很好的稳定性与抗干扰性，是理想的速度检测控制设备。

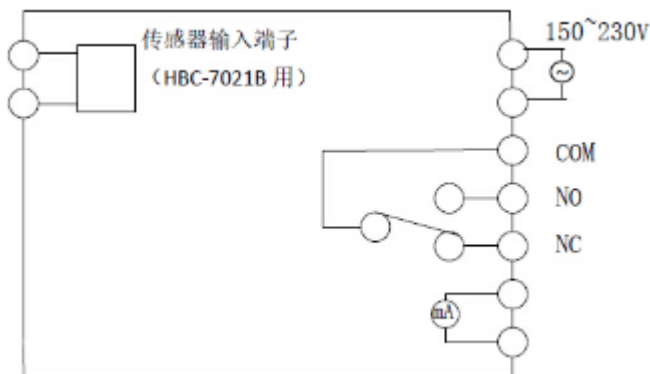
主要功能：

- 输出：继电器 和模拟量（4~20mA）
- 可调整测量欠速（打滑）、超速报警点
- 可调整上电延迟时间
- 可调整模拟量的速度对应值
- 调节范围：0~1000rpm
- 通过 LCD 屏幕显示当前信息
- 精度：0.1%
- 触点负载能力：10A（1250VA/250VAC）
- 额定电压：230VAC（50~60Hz）/24VDC
- 防护等级：IP67

## 结构图



## 电气图



武汉菲舍控制技术有限公司

www.fischerct.com    email: info@fischerct.com    电话: 027-86644772 86644773    传真: 027-86644770

知识产权声明: FISCHER™ 和 PHISHER® 都是菲舍的商标。武汉菲舍控制技术有限公司独立拥有本图册内所有资料(包括但不限于文字表述、图片、图标、图饰、图表、颜色及其组合、版面设计、数据信息等)完整的著作权。未经武汉菲舍书面许可,任何人不得擅自以非法形式复制、传播、展示等,否则,武汉菲舍公司将依法追究其法律责任。